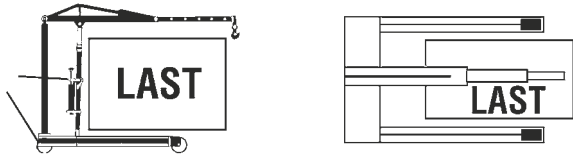




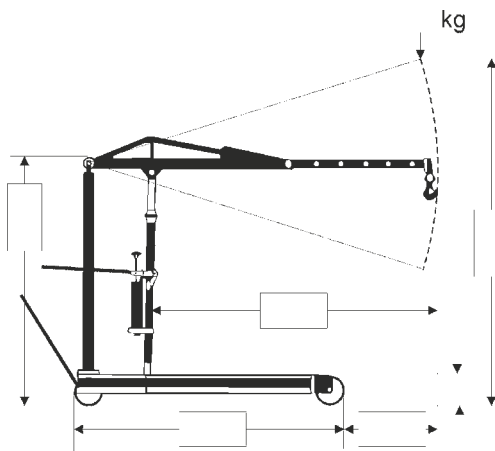
## Fragebogen für Sonderausführungen

Bitte beantworten Sie zunächst die entscheidende Frage: / *First please answer the following key question:*  
 Kann die Last unterfahren oder umfahren werden? / *Can the crane drive under or around the load?*

- ja/yes  
 unterfahren/under       umfahren/around

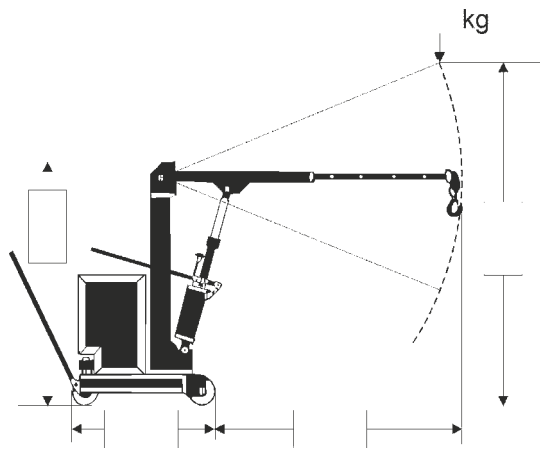


Tragen Sie hier in die **Parallelausführung** die gewünschten Maße in mm ein.  
 Please provide the required dimensions for **parallel**.



- nein/no

Tragen Sie hier in die **Gegengewichtsausführung** die gewünschten Maße in mm ein.  
 Please provide the required dimensions for **counterweight**.



Bitte beantworten Sie außerdem noch die folgenden Fragen: / *Please also respond to the following questions:*

1	Welche Tragkraft wird benötigt? <i>What is the required lifting capacity?</i>	→		kg
2	Wie oft wird das Gerät eingesetzt? <i>How often do you need the crane?</i>	→	pro Woche <i>per week</i>	→ pro Monat <i>per month</i>
3	In welcher Hakenhöhe wollen Sie diese Last aufnehmen? <i>Which hook clearance do you need?</i>	→		mm
4	Bei welcher Ausladung? <i>At which distance?</i>	→		mm
5	Welche Fahrgestellbreite innen/ausßen? <i>What is the required internal/external chassis width?</i>	→	innen <i>inside</i>	→ außen <i>outside</i>
6	Welche Gangbreite steht zur Verfügung? <i>Which aisle width do you have?</i>	→		mm
7	Wie ist der Boden beschaffen? <i>What is the condition of the flooring or base?</i>			
8	Soll der Kran auch schwenken können? <i>Do you also require the crane to swivel?</i>	<input type="checkbox"/> nein/no <input type="checkbox"/> ja/yes <input type="checkbox"/> 90° <input type="checkbox"/> 180° <input type="checkbox"/> 270°		

Firma/Company

Name/Name

Adresse/Address

E-Mail/e-mail

Telefon/Phone

Wenn alle Fragen beantwortet sind,  
 bitte Fax oder Mail an:  
 Please complete and fax or mail to:  
 Fax +49(0) 2154 810630  
 Mail muench@hydrobull.de